

## ■ 概要

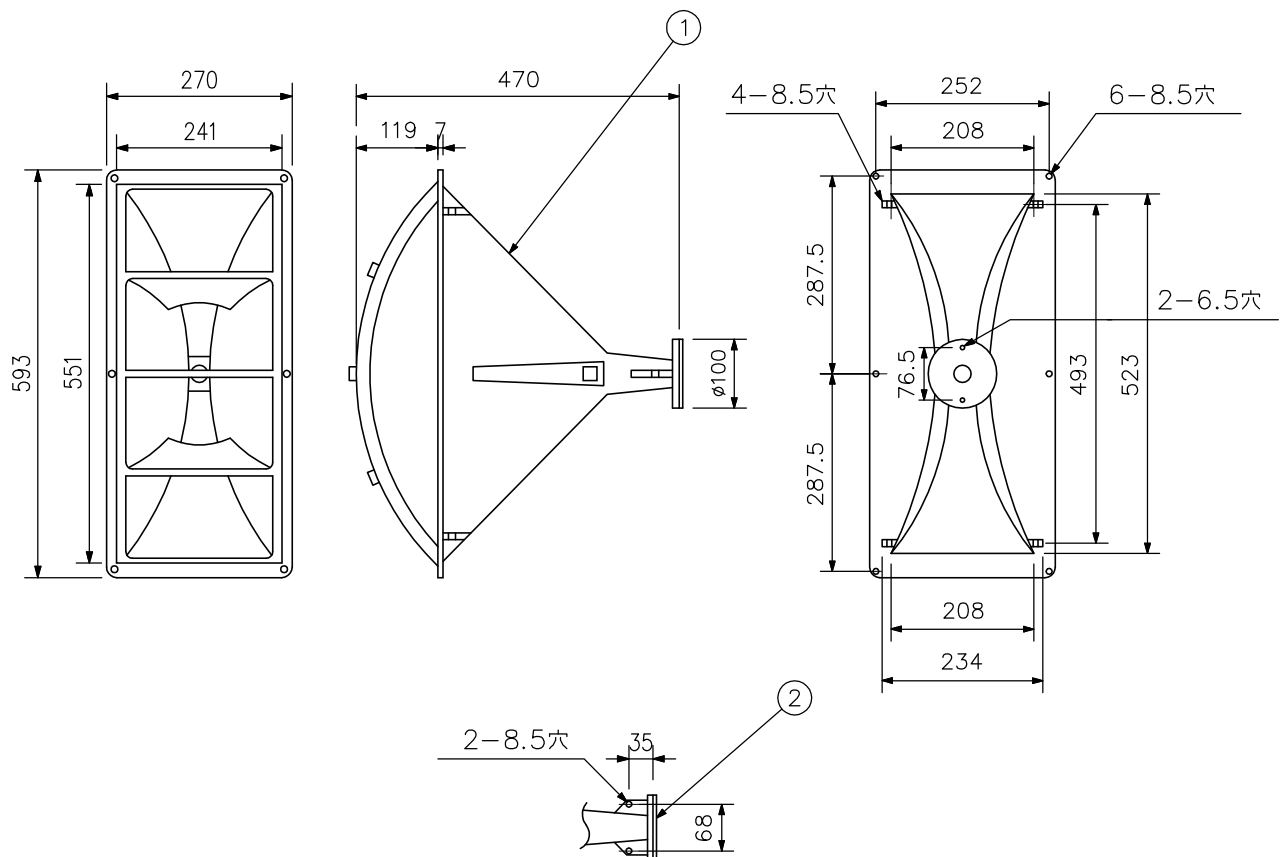
放射効率が高く、水平方向90°、垂直方向40°という効率のよい指向特性をもつセクトラルホーンです。

## ■ 仕様

クロスオーバー周波数	500Hz
指向特性	水平 90° 垂直 40°
スロート径	25.8φmm
適合ドライバ	HFD-351
適合アダプタ	HYS-051
重量	9.5kg
仕上	黒色 ニューアルゴン

## ■ 外観図

- 1. セクトラルホーン AC 塗
- 2. ガasket B コルクラバ



単位：mm 縮尺：1/11